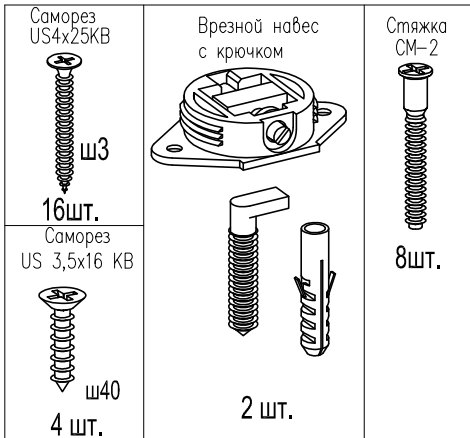


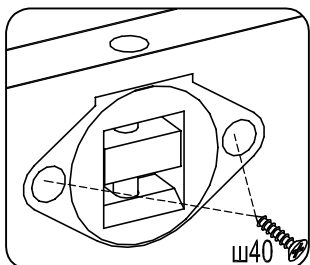
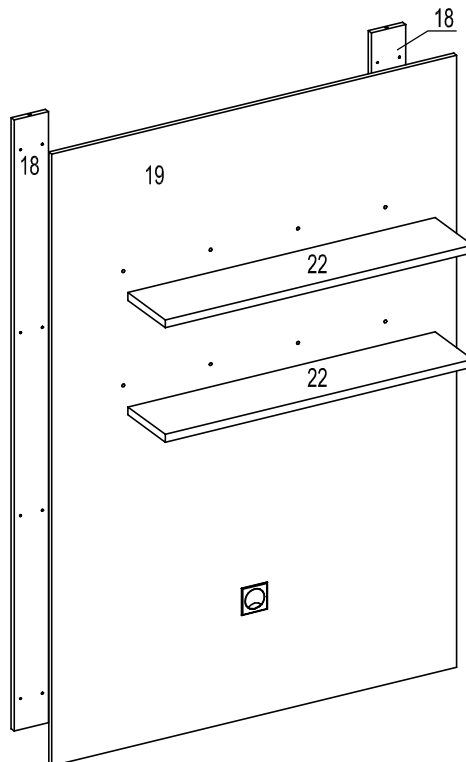
Панель с полками Y2E

Фирма оставляет за собой право вносить изменения, не влияющие на качество изделия

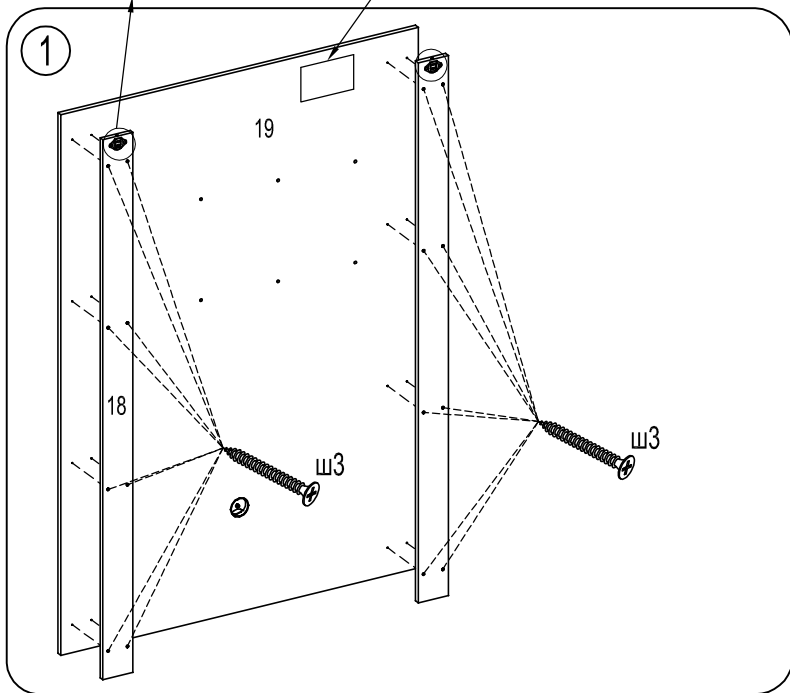
Сборку производите на твердой и ровной поверхности!



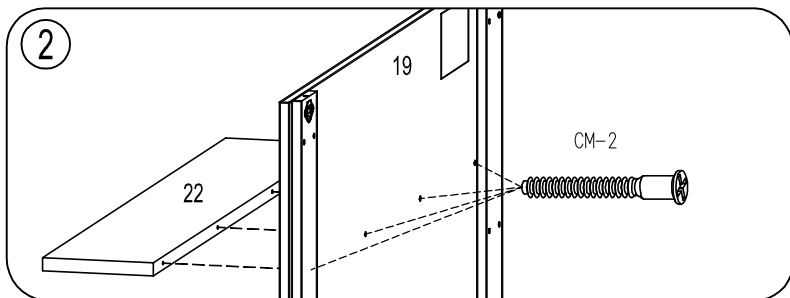
ВНИМАНИЕ!
Полезная нагрузка на полку 02 – не более 5кг.



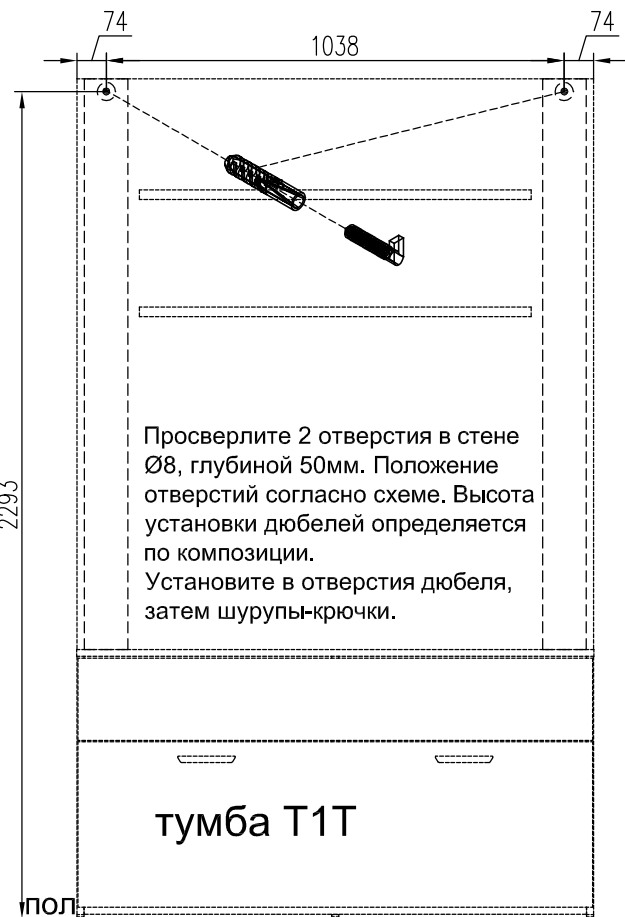
Внимание! Наклейте маркировочный ярлык на стенку заднюю с обратной стороны и впишите код изделия согласно паспорту



ВНИМАНИЕ!
На надежность подвески может влиять качество стены. Шурупы совместно с дюбелями предназначены для использования с полнотелыми кирпичами и бетоном.



3 Схема крепления стеновой панели к стене



тумба T1T

ПОЛ